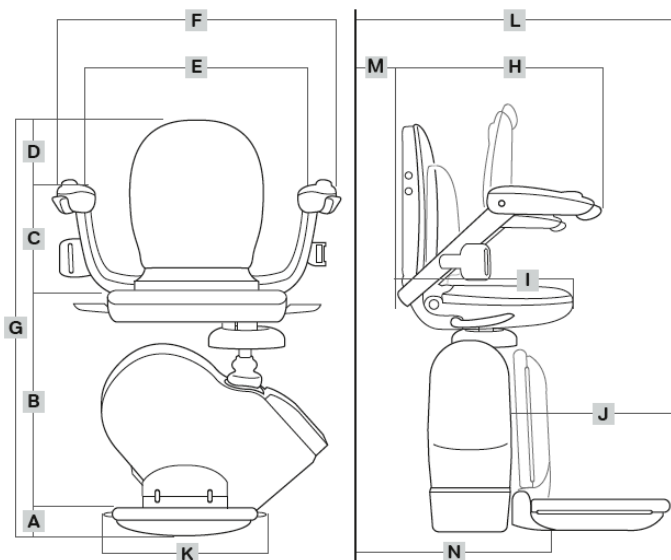




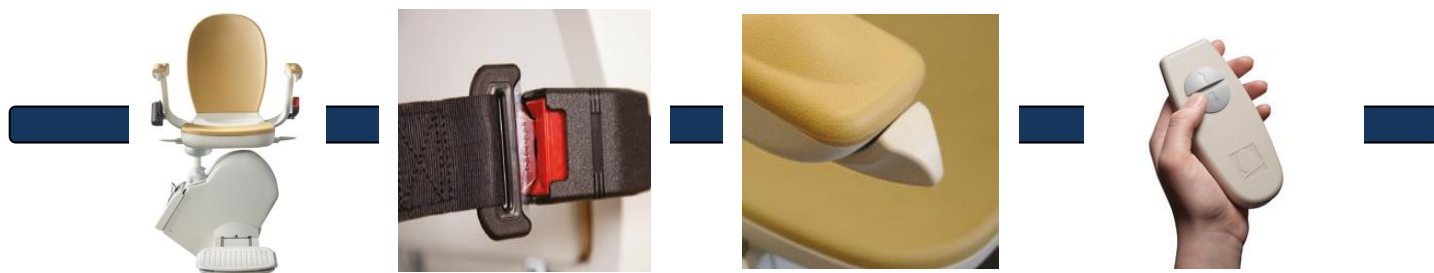
Per tornare a vivere serenamente i propri spazi.



## Sicurezza e comfort senza rinunce



Dimensioni	Misure mm
A Ingombro in verticale fino alla pedana poggia piedi frontale della poltroncina	85
B Ingombro in verticale della pedana poggiapiedi all'inizio della poltroncina	455
C Altezza dal sedile ai braccioli	250
D Altezza dai braccioli allo schienale	250
E Larghezza dei braccioli	445 (495)
F Larghezza totale	620
G Altezza totale	975
H Ingombro dello schienale ai braccioli	470
I Ingombro dello schienale alla parte	425
J Lunghezza della pedana poggiapiedi	325
K Larghezza della pedana poggiapiedi	310
L Ingombro totale dell'impianto sulla rampa	546
M Distanza del lato di installazione	13
N Ingombro del montascale piegato	280



Caratteristiche Tecniche	
<b>Potenza motrice</b>	0.25 kW
<b>Potenza del motore</b>	22 rpm
<b>Metodo di trasmissione</b>	Cremagliera e Perno
<b>Potenza coppia motore</b>	108 Nm
<b>Potenza alimentazione elettrica</b>	Batteria da 24 v cc
<b>Capacità massima</b>	127kg
<b>Il binario</b>	in alluminio estruso anodizzato
<b>Alimentazione di rete</b>	240 v, 50 Hz caricabatteria

Garaventa è Partner di



*Tutte le misure riportate sono indicative. Per informazioni più dettagliate Vi suggeriamo di contattare il nostro numero verde 800 395 385.*

Garaventa Lift Srl. ♦ Società a Responsabilità Limitata a Socio Unico ♦ Sede legale: Via Pogliano, n. 26 ♦ I - 20020 Lainate MI ♦ tel. +39 02 93550750 ♦ fax +39 02 93550753 ♦ Cap. Soc: Euro 100.000 I.V. ♦ R.E.A. MI 1973644 ♦ Registro delle Imprese di Milano / C.F. / P.I.: 07644140969 ♦ e-mail: [info@garaventlift.it](mailto:info@garaventlift.it) ♦ e-mail PEC : [garaventlift@legalmail.it](mailto:garaventlift@legalmail.it) ♦ Soggetta a direzione e coordinamento di GARAVENTA LIFTECH AG (Svizzera), ai sensi dell'art. 2497 bis c.c.