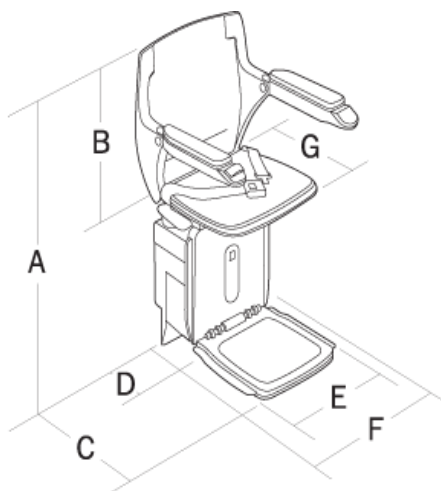




Per tornare a vivere serenamente i propri spazi.



Tanti vantaggi in un unico prodotto



Dimensioni	mm
Altezza complessiva	1065- 1535
Altezza del sedile	635
Distanza dall'estremità anteriore del poggiatesta al montante della scala	615
Larghezza in posizione piegata	297
Larghezza del poggiatesta	375
Larghezza complessiva	537
Profondità del sedile	370



Caratteristiche Tecniche	
Potenza motrice	0.25 kW
Potenza del motore	22 rpm
Metodo di trasmissione	Cremagliera e Perno
Potenza coppia motore	108 Nm
Potenza alimentazione elettrica	Batteria da 24 v cc
Capacità massima	127kg
Il binario	in alluminio estruso anodizzato
Alimentazione di rete	240 v, 50 Hz caricabatteria

Tutte le misure riportate sono indicative. Per informazioni più dettagliate Vi suggeriamo di contattare il nostro numero verde 800 395 385.

Garaventa è Partner di



Garaventa Lift Srl. ♦ Società a Responsabilità Limitata a Socio Unico ♦ Sede legale: Via Pogliano, n. 26 ♦ I - 20020 Lainate MI ♦ tel. +39 02 93550750 ♦ fax +39 02 93550753 ♦ Cap. Soc: Euro 100.000 I.V. ♦ R.E.A. MI 1973644 ♦ Registro delle Imprese di Milano / C.F. / P.I.: 07644140969 ♦ e-mail: info@garaventlift.it ♦ e-mail PEC: garaventlift@legalmail.it ♦ Soggetta a direzione e coordinamento di GARAVENTA LIFTECH AG (Svizzera), ai sensi dell'art. 2497 bis c.c.

Mod. Rev. 0004